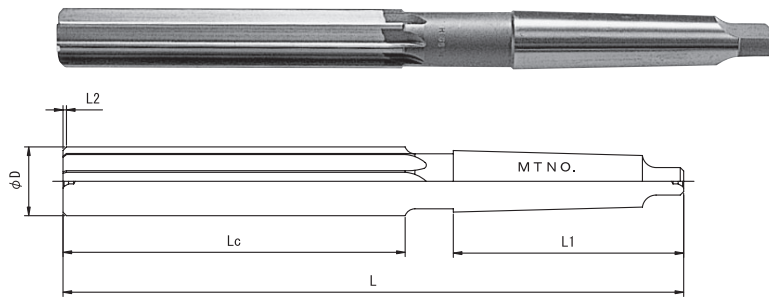


# MR

## マシンリーマー

Machine Reamer



外径許容差 (φD)

3以下	+0.006 +0.002
3を超え6以下	+0.009 +0.004
6を超え10以下	+0.012 +0.006
10を超え18以下	+0.015 +0.007
18を超え30以下	+0.017 +0.008
30を超え50以下	+0.020 +0.009
50を超え80以下	+0.024 +0.011
80を超え120以下	+0.028 +0.013

0.01 とび寸法の外径許容差がお取扱い店により右記公差ではなく 0 ~ + 0.005 のものも御座いますのでご購入の際はご確認ください。

### SKH51

外径 φD	柄 NO.	刃長 Lc	全長 L	柄長		喰付長(45°)		刃数
				L1	L2	L1	L2	
3	MT1	35	110	65.5	0.5	0.5	6	
3.1	MT1	35	110	65.5	0.5	0.5	6	
3.2	MT1	35	110	65.5	0.5	0.5	6	
3.3	MT1	35	110	65.5	0.5	0.5	6	
3.4	MT1	35	110	65.5	0.5	0.5	6	
3.5	MT1	35	110	65.5	0.5	0.5	6	
3.6	MT1	35	110	65.5	0.5	0.5	6	
3.7	MT1	35	110	65.5	0.5	0.5	6	
3.8	MT1	35	110	65.5	0.5	0.5	6	
3.9	MT1	35	110	65.5	0.5	0.5	6	
4	MT1	35	110	65.5	0.5	0.5	6	
4.1	MT1	45	120	65.5	0.5	0.5	6	
4.2	MT1	45	120	65.5	0.5	0.5	6	
4.3	MT1	45	120	65.5	0.5	0.5	6	
4.4	MT1	45	120	65.5	0.5	0.5	6	
4.5	MT1	45	120	65.5	0.5	0.5	6	
4.6	MT1	45	120	65.5	1	0.5	6	
4.7	MT1	45	120	65.5	1	0.5	6	
4.8	MT1	45	120	65.5	1	0.5	6	
4.9	MT1	45	120	65.5	1	0.5	6	
5	MT1	45	120	65.5	1	0.5	6	
5.1	MT1	45	120	65.5	1	0.5	6	
5.2	MT1	45	120	65.5	1	0.5	6	
5.3	MT1	45	120	65.5	1	0.5	6	
5.4	MT1	45	120	65.5	1	0.5	6	
5.5	MT1	45	120	65.5	1	0.5	6	
5.6	MT1	50	130	65.5	1	0.5	6	
5.7	MT1	50	130	65.5	1	0.5	6	
5.8	MT1	50	130	65.5	1	0.5	6	
5.9	MT1	50	130	65.5	1	0.5	6	
6	MT1	50	130	65.5	1	0.5	6	
6.1	MT1	50	130	65.5	1	0.5	6	
6.2	MT1	50	130	65.5	1	0.5	6	
6.3	MT1	50	130	65.5	1	0.5	6	
6.4	MT1	50	130	65.5	1	0.5	6	
6.5	MT1	50	130	65.5	1	0.5	6	
6.6	MT1	55	140	65.5	1	0.5	6	
6.7	MT1	55	140	65.5	1	0.5	6	
6.8	MT1	55	140	65.5	1	0.5	6	

被削材種 型番	鋳物	炭素鋼	合金鋼	工具鋼	調質鋼	ステンレス鋼	アルミ合金	銅合金	チタン合金	耐熱合金
	FC,FCD	S45C	SCM	SKD	NAK,HPM	SUS	Al	Cu	Ti6Al4V	インコネル
MR	○	○	○				○			

切削条件 P.301 シャンク部形状 P.307

外径 φ D	柄 NO.	刃長 L c	全長 L	柄長 L 1	喰付長(45°) L 2	刃数
6.9	MT1	55	140	65.5	1	6
7	MT1	55	140	65.5	1	6
7.1	MT1	55	140	65.5	1	6
7.2	MT1	55	140	65.5	1	6
7.3	MT1	55	140	65.5	1	6
7.4	MT1	55	140	65.5	1	6
7.5	MT1	55	140	65.5	1	6
7.6	MT1	60	150	65.5	1	6
7.7	MT1	60	150	65.5	1	6
7.8	MT1	60	150	65.5	1	6
7.9	MT1	60	150	65.5	1	6
8	MT1	60	150	65.5	1	6
8.1	MT1	70	160	65.5	1	6
8.2	MT1	70	160	65.5	1	6
8.3	MT1	70	160	65.5	1	6
8.4	MT1	70	160	65.5	1	6
8.5	MT1	70	160	65.5	1	6
8.6	MT1	70	160	65.5	1	6
8.7	MT1	70	160	65.5	1	6
8.8	MT1	70	160	65.5	1	6
8.9	MT1	70	160	65.5	1	6
9	MT1	70	160	65.5	1	6
9.1	MT1	70	160	65.5	1	6
9.2	MT1	70	160	65.5	1	6
9.3	MT1	70	160	65.5	1	6
9.4	MT1	70	160	65.5	1	6
9.5	MT1	70	160	65.5	1	6
9.6	MT1	70	160	65.5	1	6
9.7	MT1	70	160	65.5	1	6
9.8	MT1	70	160	65.5	1	6
9.9	MT1	70	160	65.5	1	6
10	MT1	70	160	65.5	1	6
10.1	MT1	70	160	65.5	1	6
10.2	MT1	70	160	65.5	1	6
10.3	MT1	70	160	65.5	1	6
10.4	MT1	70	160	65.5	1	6
10.5	MT1	70	160	65.5	1	6
10.6	MT1	75	170	65.5	1	6
10.7	MT1	75	170	65.5	1	6
10.8	MT1	75	170	65.5	1	6
10.9	MT1	75	170	65.5	1	6
11	MT1	75	170	65.5	1	6
11.1	MT1	75	170	65.5	1	6
11.2	MT1	75	170	65.5	1	6
11.3	MT1	75	170	65.5	1	6
11.4	MT1	75	170	65.5	1	6
11.5	MT1	75	170	65.5	1	6
11.6	MT1	75	170	65.5	1	6
11.7	MT1	75	170	65.5	1	6
11.8	MT1	75	170	65.5	1	6
11.9	MT1	75	170	65.5	1	6
12	MT1	75	170	65.5	1	6
12.1	MT1	80	180	65.5	1	6
12.2	MT1	80	180	65.5	1	6
12.3	MT1	80	180	65.5	1	6
12.4	MT1	80	180	65.5	1	6
12.5	MT1	80	180	65.5	1	6
12.6	MT1	80	180	65.5	1	8
12.7	MT1	80	180	65.5	1	8

## MR

## マシンリーマー

Machine Reamer

外径 φD	柄 NO.	刃長 L c	全長 L	柄長 L 1	喰付長(45°) L 2	刃数
12.8	MT1	80	180	65.5	1	8
12.9	MT1	80	180	65.5	1	8
13	MT1	80	180	65.5	1	8
13.1	MT1	85	190	65.5	1	8
13.2	MT1	85	190	65.5	1	8
13.3	MT1	85	190	65.5	1	8
13.4	MT1	85	190	65.5	1	8
13.5	MT1	85	190	65.5	1	8
13.6	MT1	85	190	65.5	1	8
13.7	MT1	85	190	65.5	1	8
13.8	MT1	85	190	65.5	1	8
13.9	MT1	85	190	65.5	1	8
14	MT1	85	190	65.5	1	8
14.1	MT2	90	210	78.5	1.5	8
14.2	MT2	90	210	78.5	1.5	8
14.3	MT2	90	210	78.5	1.5	8
14.4	MT2	90	210	78.5	1.5	8
14.5	MT2	90	210	78.5	1.5	8
14.6	MT2	90	210	78.5	1.5	8
14.7	MT2	90	210	78.5	1.5	8
14.8	MT2	90	210	78.5	1.5	8
14.9	MT2	90	210	78.5	1.5	8
15	MT2	90	210	78.5	1.5	8
15.1	MT2	95	215	78.5	1.5	8
15.2	MT2	95	215	78.5	1.5	8
15.3	MT2	95	215	78.5	1.5	8
15.4	MT2	95	215	78.5	1.5	8
15.5	MT2	95	215	78.5	1.5	8
15.6	MT2	95	215	78.5	1.5	8
15.7	MT2	95	215	78.5	1.5	8
15.8	MT2	95	215	78.5	1.5	8
15.9	MT2	95	215	78.5	1.5	8
16	MT2	95	215	78.5	1.5	8
16.1	MT2	100	220	78.5	1.5	8
16.2	MT2	100	220	78.5	1.5	8
16.3	MT2	100	220	78.5	1.5	8
16.4	MT2	100	220	78.5	1.5	8
16.5	MT2	100	220	78.5	1.5	8
16.6	MT2	100	220	78.5	1.5	8
16.7	MT2	100	220	78.5	1.5	8
16.8	MT2	100	220	78.5	1.5	8
16.9	MT2	100	220	78.5	1.5	8
17	MT2	100	220	78.5	1.5	8
17.1	MT2	105	225	78.5	1.5	8
17.2	MT2	105	225	78.5	1.5	8
17.3	MT2	105	225	78.5	1.5	8
17.4	MT2	105	225	78.5	1.5	8
17.5	MT2	105	225	78.5	1.5	8
17.6	MT2	105	225	78.5	1.5	8
17.7	MT2	105	225	78.5	1.5	8
17.8	MT2	105	225	78.5	1.5	8
17.9	MT2	105	225	78.5	1.5	8
18	MT2	105	225	78.5	1.5	8
18.1	MT2	105	225	78.5	1.5	8
18.2	MT2	105	225	78.5	1.5	8
18.3	MT2	105	225	78.5	1.5	8
18.4	MT2	105	225	78.5	1.5	8
18.5	MT2	105	225	78.5	1.5	8

外径 φ D	柄 NO.	刃長 L c	全長 L	柄長 L 1	喰付長(45°) L 2		刃数
18.6	MT2	105	225	78.5	1.5		8
18.7	MT2	105	225	78.5	1.5		8
18.8	MT2	105	225	78.5	1.5		8
18.9	MT2	105	225	78.5	1.5		8
19	MT2	105	225	78.5	1.5		8
19.1	MT2	110	230	78.5	1.5		8
19.2	MT2	110	230	78.5	1.5		8
19.3	MT2	110	230	78.5	1.5		8
19.4	MT2	110	230	78.5	1.5		8
19.5	MT2	110	230	78.5	1.5		8
19.6	MT2	110	230	78.5	1.5		8
19.7	MT2	110	230	78.5	1.5		8
19.8	MT2	110	230	78.5	1.5		8
19.9	MT2	110	230	78.5	1.5		8
20	MT2	110	230	78.5	1.5		8
20.1	MT2	120	240	78.5	1.5		8
20.2	MT2	120	240	78.5	1.5		8
20.3	MT2	120	240	78.5	1.5		8
20.4	MT2	120	240	78.5	1.5		8
20.5	MT2	120	240	78.5	1.5		8
20.6	MT2	120	240	78.5	1.5		8
20.7	MT2	120	240	78.5	1.5		8
20.8	MT2	120	240	78.5	1.5		8
20.9	MT2	120	240	78.5	1.5		8
21	MT2	120	240	78.5	1.5		8
21.1	MT2	120	240	78.5	1.5		8
21.2	MT2	120	240	78.5	1.5		8
21.3	MT2	120	240	78.5	1.5		8
21.4	MT2	120	240	78.5	1.5		8
21.5	MT2	120	240	78.5	1.5		8
21.6	MT2	120	240	78.5	1.5		8
21.7	MT2	120	240	78.5	1.5		8
21.8	MT2	120	240	78.5	1.5		8
21.9	MT2	120	240	78.5	1.5		8
22	MT2	120	240	78.5	1.5		8
22.1	MT2	130	250	78.5	1.5		8
22.2	MT2	130	250	78.5	1.5		8
22.3	MT2	130	250	78.5	1.5		8
22.4	MT2	130	250	78.5	1.5		8
22.5	MT2	130	250	78.5	1.5		8
22.6	MT2	130	250	78.5	1.5		8
22.7	MT2	130	250	78.5	1.5		8
22.8	MT2	130	250	78.5	1.5		8
22.9	MT2	130	250	78.5	1.5		8
23	MT2	130	250	78.5	1.5		8
23.1	MT3	130	270	98	1.5		8
23.2	MT3	130	270	98	1.5		8
23.3	MT3	130	270	98	1.5		8
23.4	MT3	130	270	98	1.5		8
23.5	MT3	130	270	98	1.5		8
23.6	MT3	130	270	98	1.5		8
23.7	MT3	130	270	98	1.5		8
23.8	MT3	130	270	98	1.5		8
23.9	MT3	130	270	98	1.5		8
24	MT3	130	270	98	1.5		8
24.1	MT3	130	270	98	1.5		8
24.2	MT3	130	270	98	1.5		8
24.3	MT3	130	270	98	1.5		8

## MR

## マシンリーマー

Machine Reamer

外径 φD	柄 NO.	刃長 L c	全長 L	柄長 L 1	喰付長(45°) L 2	刃数
24.4	MT3	130	270	98	1.5	8
24.5	MT3	130	270	98	1.5	8
24.6	MT3	130	270	98	1.5	8
24.7	MT3	130	270	98	1.5	8
24.8	MT3	130	270	98	1.5	8
24.9	MT3	130	270	98	1.5	8
25	MT3	130	270	98	1.5	8
25.1	MT3	140	280	98	1.5	10
25.2	MT3	140	280	98	1.5	10
25.3	MT3	140	280	98	1.5	10
25.4	MT3	140	280	98	1.5	10
25.5	MT3	140	280	98	1.5	10
25.6	MT3	140	280	98	1.5	10
25.7	MT3	140	280	98	1.5	10
25.8	MT3	140	280	98	1.5	10
25.9	MT3	140	280	98	1.5	10
26	MT3	140	280	98	1.5	10
26.1	MT3	140	280	98	1.5	10
26.2	MT3	140	280	98	1.5	10
26.3	MT3	140	280	98	1.5	10
26.4	MT3	140	280	98	1.5	10
26.5	MT3	140	280	98	1.5	10
26.6	MT3	140	280	98	1.5	10
26.7	MT3	140	280	98	1.5	10
26.8	MT3	140	280	98	1.5	10
26.9	MT3	140	280	98	1.5	10
27	MT3	140	280	98	1.5	10
27.1	MT3	140	280	98	1.5	10
27.2	MT3	140	280	98	1.5	10
27.3	MT3	140	280	98	1.5	10
27.4	MT3	140	280	98	1.5	10
27.5	MT3	140	280	98	1.5	10
27.6	MT3	140	280	98	1.5	10
27.7	MT3	140	280	98	1.5	10
27.8	MT3	140	280	98	1.5	10
27.9	MT3	140	280	98	1.5	10
28	MT3	140	280	98	1.5	10
28.1	MT3	150	290	98	1.5	10
28.2	MT3	150	290	98	1.5	10
28.3	MT3	150	290	98	1.5	10
28.4	MT3	150	290	98	1.5	10
28.5	MT3	150	290	98	1.5	10
28.6	MT3	150	290	98	1.5	10
28.7	MT3	150	290	98	1.5	10
28.8	MT3	150	290	98	1.5	10
28.9	MT3	150	290	98	1.5	10
29	MT3	150	290	98	1.5	10
29.1	MT3	150	290	98	1.5	10
29.2	MT3	150	290	98	1.5	10
29.3	MT3	150	290	98	1.5	10
29.4	MT3	150	290	98	1.5	10
29.5	MT3	150	290	98	1.5	10
29.6	MT3	150	290	98	1.5	10
29.7	MT3	150	290	98	1.5	10
29.8	MT3	150	290	98	1.5	10
29.9	MT3	150	290	98	1.5	10
30	MT3	150	290	98	1.5	10
30.1	MT3	160	300	98	1.5	10
30.2	MT3	160	300	98	1.5	10

外径 φ D	柄 NO.	刃長 L c	全長 L	柄長 L 1	喰付長(45°) L 2		刃数
30.3	MT3	160	300	98	1.5		10
30.4	MT3	160	300	98	1.5		10
30.5	MT3	160	300	98	1.5		10
30.6	MT3	160	300	98	1.5		10
30.7	MT3	160	300	98	1.5		10
30.8	MT3	160	300	98	1.5		10
30.9	MT3	160	300	98	1.5		10
31	MT3	160	300	98	1.5		10
31.5	MT3	160	300	98	1.5		10
32	MT3	160	300	98	1.5		10
32.5	MT3	160	300	98	2		10
33	MT4	160	325	123	2		10
33.5	MT4	160	325	123	2		10
34	MT4	160	325	123	2		10
34.5	MT4	165	330	123	2		10
35	MT4	165	330	123	2		10
35.5	MT4	165	330	123	2		10
36	MT4	165	330	123	2		10
36.5	MT4	165	330	123	2		10
37	MT4	165	330	123	2		10
37.5	MT4	165	330	123	2		10
38	MT4	165	330	123	2		10
38.5	MT4	165	330	123	2		12
39	MT4	165	330	123	2		12
39.5	MT4	165	330	123	2		12
40	MT4	165	330	123	2		12
40.1	MT4	170	335	123	2		12
40.2	MT4	170	335	123	2		12
40.3	MT4	170	335	123	2		12
40.4	MT4	170	335	123	2		12
40.5	MT4	170	335	123	2		12
41	MT4	170	335	123	2		12
41.5	MT4	170	335	123	2		12
42	MT4	170	335	123	2		12
42.5	MT4	170	335	123	2		12
43	MT4	170	335	123	2		12
43.5	MT4	170	335	123	2		12
44	MT4	170	335	123	2		12
44.5	MT4	175	340	123	2		12
45	MT4	175	340	123	2		12
45.5	MT4	175	340	123	2		12
46	MT4	175	340	123	2		12
46.5	MT4	180	350	123	2		12
47	MT4	180	350	123	2		12
47.5	MT4	180	350	123	2		12
48	MT4	180	350	123	2		12
48.5	MT4	180	350	123	2		12
49	MT5	180	385	155.5	2		12
49.5	MT5	180	385	155.5	2		12
50	MT5	180	385	155.5	2		12
50.8	MT5	180	385	155.5	2		12
51	MT5	180	385	155.5	2		12
51.5	MT5	180	385	155.5	2		12
52	MT5	180	385	155.5	2		12
53	MT5	185	400	155.5	2		14
54	MT5	185	400	155.5	2		14
55	MT5	185	400	155.5	2		14

## MR

## マシンリーマー

Machine Reamer

外径 φD	柄 NO.	刃長 L c	全長 L	柄長 L 1	喰付長(45°) L 2	刃数
56	MT5	185	400	155.5	2	14
57	MT5	185	400	155.5	2	14
58	MT5	185	400	155.5	2	14
59	MT5	185	400	155.5	2	14
60	MT5	185	400	155.5	2	14
61	MT5	185	400	155.5	2	14
62	MT5	185	400	155.5	2	14
63	MT5	185	400	155.5	2	14
64	MT5	185	400	155.5	2	14
65	MT5	185	400	155.5	2	14
66	MT5	185	400	155.5	2	14
67	MT5	185	400	155.5	2	14
68	MT5	185	400	155.5	2	14
69	MT5	185	400	155.5	2	14
70	MT5	185	400	155.5	2	14
71	MT5	185	400	155.5	2	16
72	MT5	185	400	155.5	2	16
73	MT5	185	400	155.5	2	16
74	MT5	185	400	155.5	2	16
75	MT5	220	430	155.5	2	16
76	MT5	220	430	155.5	2	16
77	MT5	220	430	155.5	2	16
78	MT5	220	430	155.5	2	16
79	MT5	220	430	155.5	2	16
80	MT5	220	430	155.5	2	16
(※) 大阪 株式会社山勝商会様在庫						
※ 49	MT5	180	385	155.5	2	12
※ 49.5	MT5	180	385	155.5	2	12
※ 50	MT5	180	385	155.5	2	12
※ 50.5	MT5	180	385	155.5	2	12
※ 51	MT5	180	385	155.5	2	12
※ 52	MT5	180	385	155.5	2	12
※ 53	MT5	185	400	155.5	2	14
※ 54	MT5	200	405	155.5	2	14
※ 55	MT5	200	405	155.5	2	14
※ 56	MT5	210	415	155.5	2	14
※ 57	MT5	210	415	155.5	2	14
※ 58	MT5	210	415	155.5	2	14
※ 59	MT5	220	425	155.5	2	14
※ 60	MT5	220	425	155.5	2	14
※ 61	MT5	220	425	155.5	2	14
※ 62	MT5	220	425	155.5	2	14
※ 63	MT5	220	425	155.5	2	14
※ 64	MT5	230	435	155.5	2	14
※ 65	MT5	230	435	155.5	2	14
※ 66	MT5	230	435	155.5	2	14
※ 67	MT5	240	445	155.5	2	14
※ 68	MT5	240	445	155.5	2	14
※ 69	MT5	240	445	155.5	2	14
※ 70	MT5	240	445	155.5	2	14
※ 71	MT5	250	455	155.5	2	16
※ 72	MT5	250	455	155.5	2	16
※ 73	MT5	260	465	155.5	2	16
※ 74	MT5	260	465	155.5	2	16
※ 75	MT5	260	465	155.5	2	16
※ 76	MT5	260	465	155.5	2	16
※ 77	MT5	260	465	155.5	2	16
※ 78	MT5	260	465	155.5	2	16

外径 φ D	柄 NO.	刃長 L c	全長 L	柄長 L 1	喰付長(45°) L 2	刃数
※ 79	MT5	260	465	155.5	2	16
※ 80	MT5	260	465	155.5	2	16
※ 81	MT5	260	465	155.5	2	16
※ 82	MT5	260	465	155.5	2	16
※ 83	MT5	260	465	155.5	2	16
※ 84	MT5	260	465	155.5	2	16
※ 85	MT5	260	465	155.5	2	16
※ 86	MT5	260	465	155.5	2	18
※ 87	MT5	260	465	155.5	2	18
※ 88	MT5	260	465	155.5	2	18
※ 89	MT5	260	465	155.5	2	18
※ 90	MT5	260	465	155.5	2	18
※ 91	MT5	260	465	155.5	2	18
※ 92	MT5	260	465	155.5	2	18
※ 93	MT5	260	465	155.5	2	18
※ 94	MT5	260	465	155.5	2	18
※ 95	MT5	260	465	155.5	2	18
※ 96	MT5	260	465	155.5	2	18
※ 97	MT5	260	465	155.5	2	18
※ 98	MT5	260	465	155.5	2	18
※ 99	MT5	260	465	155.5	2	18
※ 100	MT5	260	465	155.5	2	18
1/8	MT1	35	110	65.5	0.5	6
3/16	MT1	45	120	65.5	1	6
1/4	MT1	50	130	65.5	1	6
5/16	MT1	60	150	65.5	1	6
3/8	MT1	70	160	65.5	1	6
7/16	MT1	75	170	65.5	1	6
1/2	MT1	80	180	65.5	1	8
9/16	MT2	90	210	78.5	1.5	8
5/8	MT2	95	215	78.5	1.5	8
11/16	MT2	105	225	78.5	1.5	8
3/4	MT2	110	230	78.5	1.5	8
13/16	MT2	120	240	78.5	1.5	8
7/8	MT2	130	250	78.5	1.5	8
15/16	MT3	130	270	98.0	1.5	8
1"	MT3	140	280	98.0	1.5	10
1-1/8	MT3	150	290	98.0	1.5	10
1-3/16	MT3	160	300	98.0	1.5	10
1-1/4	MT3	160	300	98.0	1.5	10
1-5/16	MT4	160	325	123.0	2	10
1-3/8	MT4	165	330	123.0	2	10
1-7/16	MT4	165	330	123.0	2	10
1-1/2	MT4	165	330	123.0	2	12
1-9/16	MT4	165	330	123.0	2	12
1-5/8	MT4	170	335	123.0	2	12
1-3/4	MT4	175	340	123.0	2	12
1-7/8	MT4	180	350	123.0	2	12
2"	MT5	180	385	155.5	2	12
3.01	MT1	35	110	65.5	0.5	6
3.02	MT1	35	110	65.5	0.5	6
3.03	MT1	35	110	65.5	0.5	6
3.04	MT1	35	110	65.5	0.5	6
3.05	MT1	35	110	65.5	0.5	6
3.97	MT1	35	110	65.5	0.5	6
3.98	MT1	35	110	65.5	0.5	6
3.99	MT1	35	110	65.5	0.5	6



## MR

## マシンリーマー

Machine Reamer

外径 φD	柄 NO.	刃長 L c	全長 L	柄長 L 1	喰付長(45°) L 2		刃数
4.01	MT1	45	120	65.5	0.5	0.5	6
4.02	MT1	45	120	65.5	0.5	0.5	6
4.03	MT1	45	120	65.5	0.5	0.5	6
4.04	MT1	45	120	65.5	0.5	0.5	6
4.05	MT1	45	120	65.5	0.5	0.5	6
4.97	MT1	45	120	65.5	1	1	6
4.98	MT1	45	120	65.5	1	1	6
4.99	MT1	45	120	65.5	1	1	6
5.01	MT1	45	120	65.5	1	1	6
5.02	MT1	45	120	65.5	1	1	6
5.03	MT1	45	120	65.5	1	1	6
5.04	MT1	45	120	65.5	1	1	6
5.05	MT1	45	120	65.5	1	1	6
5.97	MT1	50	130	65.5	1	1	6
5.98	MT1	50	130	65.5	1	1	6
5.99	MT1	50	130	65.5	1	1	6
6.01	MT1	50	130	65.5	1	1	6
6.02	MT1	50	130	65.5	1	1	6
6.03	MT1	50	130	65.5	1	1	6
6.04	MT1	50	130	65.5	1	1	6
6.05	MT1	50	130	65.5	1	1	6
6.97	MT1	55	140	65.5	1	1	6
6.98	MT1	55	140	65.5	1	1	6
6.99	MT1	55	140	65.5	1	1	6
7.01	MT1	55	140	65.5	1	1	6
7.02	MT1	55	140	65.5	1	1	6
7.03	MT1	55	140	65.5	1	1	6
7.04	MT1	55	140	65.5	1	1	6
7.05	MT1	55	140	65.5	1	1	6
7.97	MT1	60	150	65.5	1	1	6
7.98	MT1	60	150	65.5	1	1	6
7.99	MT1	60	150	65.5	1	1	6
8.01	MT1	70	160	65.5	1	1	6
8.02	MT1	70	160	65.5	1	1	6
8.03	MT1	70	160	65.5	1	1	6
8.04	MT1	70	160	65.5	1	1	6
8.05	MT1	70	160	65.5	1	1	6
8.97	MT1	70	160	65.5	1	1	6
8.98	MT1	70	160	65.5	1	1	6
8.99	MT1	70	160	65.5	1	1	6
9.01	MT1	70	160	65.5	1	1	6
9.02	MT1	70	160	65.5	1	1	6
9.03	MT1	70	160	65.5	1	1	6
9.04	MT1	70	160	65.5	1	1	6
9.05	MT1	70	160	65.5	1	1	6
9.97	MT1	70	160	65.5	1	1	6
9.98	MT1	70	160	65.5	1	1	6
9.99	MT1	70	160	65.5	1	1	6
10.01	MT1	70	160	65.5	1	1	6
10.02	MT1	70	160	65.5	1	1	6
10.03	MT1	70	160	65.5	1	1	6
10.04	MT1	70	160	65.5	1	1	6
10.05	MT1	70	160	65.5	1	1	6
10.97	MT1	75	170	65.5	1	1	6
10.98	MT1	75	170	65.5	1	1	6
10.99	MT1	75	170	65.5	1	1	6
11.01	MT1	75	170	65.5	1	1	6
11.02	MT1	75	170	65.5	1	1	6
11.03	MT1	75	170	65.5	1	1	6

外径 φ D	柄 NO.	刃長 L c	全長 L	柄長 L 1	喰付長(45°) L 2		刃数
11.04	MT1	75	170	65.5	1		6
11.05	MT1	75	170	65.5	1		6
11.97	MT1	75	170	65.5	1		6
11.98	MT1	75	170	65.5	1		6
11.99	MT1	75	170	65.5	1		6
12.01	MT1	80	180	65.5	1		6
12.02	MT1	80	180	65.5	1		6
12.03	MT1	80	180	65.5	1		6
12.04	MT1	80	180	65.5	1		6
12.05	MT1	80	180	65.5	1		6
12.97	MT1	80	180	65.5	1		8
12.98	MT1	80	180	65.5	1		8
12.99	MT1	80	180	65.5	1		8
13.01	MT1	85	190	65.5	1		8
13.02	MT1	85	190	65.5	1		8
13.03	MT1	85	190	65.5	1		8
13.04	MT1	85	190	65.5	1		8
13.05	MT1	85	190	65.5	1		8
13.97	MT1	85	190	65.5	1		8
13.98	MT1	85	190	65.5	1		8
13.99	MT1	85	190	65.5	1		8
14.01	MT2	90	210	78.5	1.5		8
14.02	MT2	90	210	78.5	1.5		8
14.03	MT2	90	210	78.5	1.5		8
14.04	MT2	90	210	78.5	1.5		8
14.05	MT2	90	210	78.5	1.5		8
14.97	MT2	90	210	78.5	1.5		8
14.98	MT2	90	210	78.5	1.5		8
14.99	MT2	90	210	78.5	1.5		8
15.01	MT2	95	215	78.5	1.5		8
15.02	MT2	95	215	78.5	1.5		8
15.03	MT2	95	215	78.5	1.5		8
15.04	MT2	95	215	78.5	1.5		8
15.05	MT2	95	215	78.5	1.5		8
15.97	MT2	95	215	78.5	1.5		8
15.98	MT2	95	215	78.5	1.5		8
15.99	MT2	95	215	78.5	1.5		8
16.01	MT2	100	220	78.5	1.5		8
16.02	MT2	100	220	78.5	1.5		8
16.03	MT2	100	220	78.5	1.5		8
16.04	MT2	100	220	78.5	1.5		8
16.05	MT2	100	220	78.5	1.5		8
16.97	MT2	100	220	78.5	1.5		8
16.98	MT2	100	220	78.5	1.5		8
16.99	MT2	100	220	78.5	1.5		8
17.01	MT2	105	225	78.5	1.5		8
17.02	MT2	105	225	78.5	1.5		8
17.03	MT2	105	225	78.5	1.5		8
17.04	MT2	105	225	78.5	1.5		8
17.05	MT2	105	225	78.5	1.5		8
17.97	MT2	105	225	78.5	1.5		8
17.98	MT2	105	225	78.5	1.5		8
17.99	MT2	105	225	78.5	1.5		8
18.01	MT2	105	225	78.5	1.5		8
18.02	MT2	105	225	78.5	1.5		8
18.03	MT2	105	225	78.5	1.5		8
18.04	MT2	105	225	78.5	1.5		8
18.05	MT2	105	225	78.5	1.5		8

## MR

## マシンリーマー

Machine Reamer

外径 φD	柄 NO.	刃長 L c	全長 L	柄長 L 1	喰付長(45°) L 2		刃数
18.97	MT2	105	225	78.5	1.5	1.5	8
18.98	MT2	105	225	78.5	1.5	1.5	8
18.99	MT2	105	225	78.5	1.5	1.5	8
19.01	MT2	110	230	78.5	1.5	1.5	8
19.02	MT2	110	230	78.5	1.5	1.5	8
19.03	MT2	110	230	78.5	1.5	1.5	8
19.04	MT2	110	230	78.5	1.5	1.5	8
19.05	MT2	110	230	78.5	1.5	1.5	8
19.97	MT2	110	230	78.5	1.5	1.5	8
19.98	MT2	110	230	78.5	1.5	1.5	8
19.99	MT2	110	230	78.5	1.5	1.5	8
20.01	MT2	120	240	78.5	1.5	1.5	8
20.02	MT2	120	240	78.5	1.5	1.5	8
20.03	MT2	120	240	78.5	1.5	1.5	8
20.04	MT2	120	240	78.5	1.5	1.5	8
20.05	MT2	120	240	78.5	1.5	1.5	8
20.97	MT2	120	240	78.5	1.5	1.5	8
20.98	MT2	120	240	78.5	1.5	1.5	8
20.99	MT2	120	240	78.5	1.5	1.5	8
21.01	MT2	120	240	78.5	1.5	1.5	8
21.02	MT2	120	240	78.5	1.5	1.5	8
21.03	MT2	120	240	78.5	1.5	1.5	8
21.04	MT2	120	240	78.5	1.5	1.5	8
21.05	MT2	120	240	78.5	1.5	1.5	8
21.97	MT2	120	240	78.5	1.5	1.5	8
21.98	MT2	120	240	78.5	1.5	1.5	8
21.99	MT2	120	240	78.5	1.5	1.5	8
22.01	MT2	130	250	78.5	1.5	1.5	8
22.02	MT2	130	250	78.5	1.5	1.5	8
22.03	MT2	130	250	78.5	1.5	1.5	8
22.04	MT2	130	250	78.5	1.5	1.5	8
22.05	MT2	130	250	78.5	1.5	1.5	8
22.97	MT2	130	250	78.5	1.5	1.5	8
22.98	MT2	130	250	78.5	1.5	1.5	8
22.99	MT2	130	250	78.5	1.5	1.5	8
23.01	MT3	130	270	98	1.5	1.5	8
23.02	MT3	130	270	98	1.5	1.5	8
23.03	MT3	130	270	98	1.5	1.5	8
23.04	MT3	130	270	98	1.5	1.5	8
23.05	MT3	130	270	98	1.5	1.5	8
23.97	MT3	130	270	98	1.5	1.5	8
23.98	MT3	130	270	98	1.5	1.5	8
23.99	MT3	130	270	98	1.5	1.5	8
24.01	MT3	130	270	98	1.5	1.5	8
24.02	MT3	130	270	98	1.5	1.5	8
24.03	MT3	130	270	98	1.5	1.5	8
24.04	MT3	130	270	98	1.5	1.5	8
24.05	MT3	130	270	98	1.5	1.5	8
24.97	MT3	130	270	98	1.5	1.5	8
24.98	MT3	130	270	98	1.5	1.5	8
24.99	MT3	130	270	98	1.5	1.5	8
25.01	MT3	140	280	98	1.5	1.5	10
25.02	MT3	140	280	98	1.5	1.5	10
25.03	MT3	140	280	98	1.5	1.5	10
25.04	MT3	140	280	98	1.5	1.5	10
25.05	MT3	140	280	98	1.5	1.5	10
25.97	MT3	140	280	98	1.5	1.5	10
25.98	MT3	140	280	98	1.5	1.5	10

外径 φ D	柄 NO.	刃長 L c	全長 L	柄長 L 1	喰付長(45°) L 2	刃数
25.99	MT3	140	280	98	1.5	10
26.01	MT3	140	280	98	1.5	10
26.02	MT3	140	280	98	1.5	10
26.03	MT3	140	280	98	1.5	10
26.04	MT3	140	280	98	1.5	10
26.05	MT3	140	280	98	1.5	10
26.97	MT3	140	280	98	1.5	10
26.98	MT3	140	280	98	1.5	10
26.99	MT3	140	280	98	1.5	10
27.01	MT3	140	280	98	1.5	10
27.02	MT3	140	280	98	1.5	10
27.03	MT3	140	280	98	1.5	10
27.04	MT3	140	280	98	1.5	10
27.05	MT3	140	280	98	1.5	10
27.97	MT3	140	280	98	1.5	10
27.98	MT3	140	280	98	1.5	10
27.99	MT3	140	280	98	1.5	10
28.01	MT3	150	290	98	1.5	10
28.02	MT3	150	290	98	1.5	10
28.03	MT3	150	290	98	1.5	10
28.04	MT3	150	290	98	1.5	10
28.05	MT3	150	290	98	1.5	10
28.97	MT3	150	290	98	1.5	10
28.98	MT3	150	290	98	1.5	10
28.99	MT3	150	290	98	1.5	10
29.01	MT3	150	290	98	1.5	10
29.02	MT3	150	290	98	1.5	10
29.03	MT3	150	290	98	1.5	10
29.04	MT3	150	290	98	1.5	10
29.05	MT3	150	290	98	1.5	10
29.97	MT3	150	290	98	1.5	10
29.98	MT3	150	290	98	1.5	10
29.99	MT3	150	290	98	1.5	10
30.01	MT3	160	300	98	1.5	10
30.02	MT3	160	300	98	1.5	10
30.03	MT3	160	300	98	1.5	10
30.04	MT3	160	300	98	1.5	10
30.05	MT3	160	300	98	1.5	10