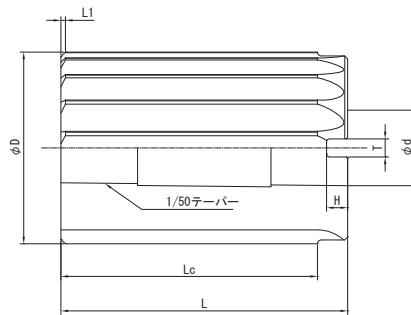
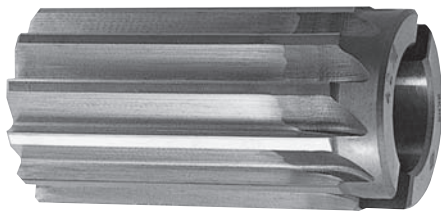


# SR

## シェルリーマー

Shell Reamer



外径許容差 (φD)

18 を超え30 以下	+0.017 +0.008
30 を超え50 以下	+0.020 +0.009
50 を超え80 以下	+0.024 +0.011
80 を超え120 以下	+0.028 +0.013
120 を超え180 以下	+0.033 +0.015

SKH51

外径 φD	刃長 Lc	全長 L	穴径 φd	キー幅 T	キー深 H	喰付長(45°)		刃数
						L	L1	
19	40	50	12	5	6	1.5		8
20	40	50	12	5	6	1.5		8
21	40	50	12	5	6	1.5		8
22	40	50	12	5	6	1.5		8
23	40	50	12	5	6	1.5		8
24	50	60	15	6	7	1.5		8
25	50	60	15	6	7	1.5		8
1"	50	60	15	6	7	1.5		10
26	50	60	15	6	7	1.5		10
27	50	60	15	6	7	1.5		10
28	50	60	15	6	7	1.5		10
28.5	50	60	15	6	7	1.5		10
29	50	60	15	6	7	1.5		10
30	50	60	15	6	7	1.5		10
31	50	60	15	6	7	1.5		10
1-1/4	50	60	15	6	7	1.5		10
32	50	60	15	6	7	1.5		10
33	60	70	20	7	8	2		10
34	60	70	20	7	8	2		10
1-3/8	60	70	20	7	8	2		10
35	60	70	20	7	8	2		10
36	60	70	20	7	8	2		10
37	60	70	20	7	8	2		10
38	60	70	20	7	8	2		10
39	60	70	20	7	8	2		12
40	60	70	20	7	8	2		12
41	60	70	20	7	8	2		12
1-5/8	70	80	25	8	9	2		12
42	70	80	25	8	9	2		12
43	70	80	25	8	9	2		12
44	70	80	25	8	9	2		12
45	70	80	25	8	9	2		12
46	70	80	25	8	9	2		12
47	70	80	25	8	9	2		12
48	70	80	25	8	9	2		12
49	70	80	25	8	9	2		12
50	70	80	25	8	9	2		12
51	75	90	32	9	11	2		12
52	75	90	32	9	11	2		12
53	75	90	32	9	11	2		14
54	75	90	32	9	11	2		14
55	75	90	32	9	11	2		14

被削材種 型番	鋳物	炭素鋼	合金鋼	工具鋼	調質鋼	ステンレス鋼	アルミ合金	銅合金	チタン合金	耐熱合金
	FC, FCD	S45C	SCM	SKD	NAK, HPM	SUS	Al	Cu	Ti6Al4V	インコネル
SR	○	○	○				○			

切削条件 P.301

外径 $\phi D$	刃長 L c	全長 L	穴径 $\phi d$	キー幅 T	キー深 H	喰付長(45°) L 1	刃数
56	75	90	32	9	11	2	14
57	75	90	32	9	11	2	14
58	75	90	32	9	11	2	14
59	75	90	32	9	11	2	14
60	75	90	32	9	11	2	14
61	75	90	32	9	11	2	14
62	75	90	32	9	11	2	14
63	80	100	38	10	12	2	14
64	80	100	38	10	12	2	14
65	80	100	38	10	12	2	14
66	80	100	38	10	12	2	14
67	80	100	38	10	12	2	14
68	80	100	38	10	12	2	14
69	80	100	38	10	12	2	14
70	80	100	38	10	12	2	14
71	80	100	38	10	12	2	14
72	80	100	38	10	12	2	14
73	80	100	38	10	12	2	14
74	80	100	38	10	12	2	14
75	80	100	38	10	12	2	14
76	90	110	44	12	14	2	14
3"	90	110	44	12	14	2	14
77	90	110	44	12	14	2	14
78	90	110	44	12	14	2	14
79	90	110	44	12	14	2.5	16
80	90	110	44	12	14	2.5	16
81	90	110	44	12	14	2.5	16
82	90	110	44	12	14	2.5	16
83	90	110	44	12	14	2.5	16
84	90	110	44	12	14	2.5	16
85	90	110	44	12	14	2.5	16
86	90	110	44	12	14	2.5	16
87	90	110	44	12	14	2.5	16
88	90	110	44	12	14	2.5	16
89	100	120	50	12	14	2.5	16
90	100	120	50	12	14	2.5	16
91	100	120	50	12	14	2.5	16
92	100	120	50	12	14	2.5	16
93	100	120	50	12	14	2.5	16
94	100	120	50	12	14	2.5	16
95	100	120	50	12	14	2.5	16
96	100	120	50	12	14	2.5	16
97	100	120	50	12	14	2.5	16
98	100	120	50	12	14	2.5	16
99	100	120	50	12	14	2.5	16
100	100	120	50	12	14	2.5	16
4"	100	120	50	12	14	2.5	18
105	100	120	50	12	14	2.5	18
110	100	120	50	12	14	2.5	18
120	100	120	50	12	14	2.5	18
125	100	120	50	12	14	2.5	20
130	100	120	50	12	14	2.5	20
140	100	120	50	12	14	2.5	20
150	100	120	50	12	14	2.5	22