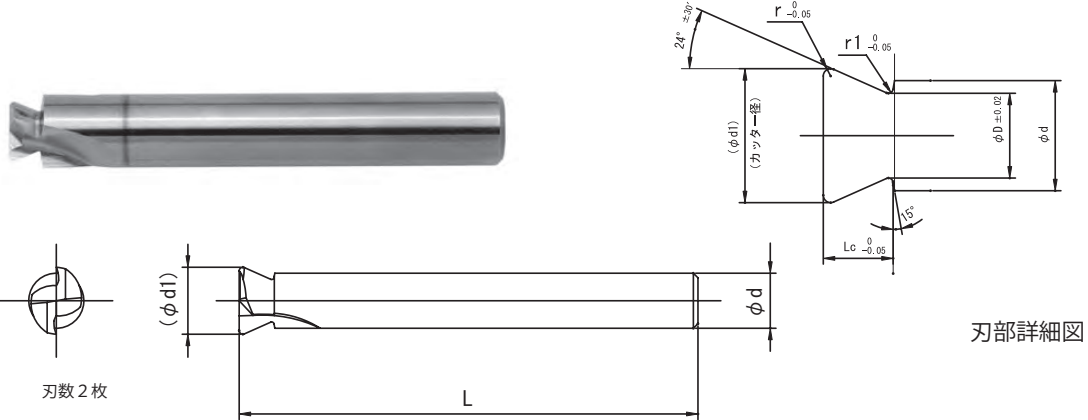


CC-OEC2

超硬面取り付リング溝用カッター

Carbide Solid Dovetail Cutter with R-Chamfering For O-Ring, 2-Flutes (C-Coating)



刃部詳細図

Z20 右刃右ネジ12° コーティング付

用途	適応Oリング規格		呼び寸法	元径	刃長	コーナーR	面取りR	太径	全長	柄径	刃数	Oリング	
	Type	Type	φD	Lc	r	r1	(φd1)	L	φd	径		公差	
加圧用	JIS B2401	P3~P10	P-1	1.71	1.4	0.2	0.15	(2.58)	50	3	2	1.9	±0.08
		P10A~P22	P-2	2.22	1.8	0.2	0.2	(3.39)	50	3	2	2.4	±0.09
		P22A~P50	P-3	3.17	2.8	0.4	0.2	(5.01)	60	6	2	3.5	±0.10
		P48A~P150	P-4	5.18	4.7	0.4	0.4	(8.5)	60	10	2	5.7	±0.13
		P150A~P400	P-5	7.64	7	0.8	0.5	(12.47)	80	12	2	8.4	±0.15
		G25~G145	G-1	2.82	2.4	0.4	0.2	(4.31)	60	6	2	3.1	±0.10
	G150~G300	G-2	5.18	4.7	0.4	0.4	(8.5)	60	10	2	5.7	±0.13	
	AS 568A	004~050	A-1	1.61	1.3	0.2	0.13	(2.41)	50	3	2	1.78	±0.07
		102~178	A-2	2.43	2.01	0.2	0.25	(3.73)	50	3	2	2.62	±0.07
		201~284	A-3	3.22	2.79	0.4	0.25	(5.01)	60	6	2	3.53	±0.10
309~395		A-4	4.86	4.34	0.4	0.38	(7.89)	60	8	2	5.33	±0.12	
425~475		A-5	6.35	5.77	0.8	0.38	(10.22)	80	12	2	6.98	±0.15	
真空用	JIS B2401	P22A~P50	P-6	3.27	2.5	0.4	0.2	(4.84)	60	6	2	3.5	±0.10
		P48A~P150	P-7	5.38	4.2	0.4	0.4	(8.26)	60	10	2	5.7	±0.13
		P150A~P400	P-8	7.89	6.3	0.8	0.5	(12.1)	80	12	2	8.4	±0.15
		V15~V175	V-1	3.77	2.9	0.4	0.3	(5.6)	60	6	2	4	±0.10
		V225~V430	V-2	5.68	4.4	0.4	0.4	(8.74)	60	10	2	6	±0.15
		V480~V1055	V-3	9.24	7.6	0.8	0.5	(14.6)	80	12	2	10	±0.30
	AS 568A	201~284	A-6	3.34	2.51	0.4	0.25	(4.87)	60	6	2	3.53	±0.10
		309~395	A-7	5.03	3.91	0.4	0.38	(7.67)	60	8	2	5.33	±0.12
		425~475	A-8	6.53	5.21	0.8	0.38	(9.9)	80	12	2	6.98	±0.15

被削材種 型番	硬度	鋳物	炭素鋼	合金鋼	工具鋼	調質鋼	ステンレス鋼	アルミ合金	銅合金	チタン合金	耐熱合金
	FC,FCD	S45C	SCM	SKD	NAK,HPM	SUS	Al	Cu	Ti6Al4V	インコネル	
CC-OEC2	~200HB	~200HB	~250HB	~35HRC	~45HRC						

荒加工は超硬ラフィングOリング溝用カッター(CC-RFOEC3)のご使用をお奨めいたします。(除くP-1、P-2、A-1、A-2)

その際は、超硬面取り付Oリング溝用カッター(CC-OEC2)と同じ呼び寸法ものをご使用ください。

切削条件 P.310